



## SOLUCIONES PARA ESTUDIOS EN METAGENÓMICA

### Swift Amplicon 16S®+ITS panel

El panel de Swift Biosciences permite secuenciar el gen 16S rRNA y los genes ITS1 y ITS2, consiguiendo una cobertura y una calidad de datos de secuenciación mejorados respecto al método de secuenciación tradicional que cubre solo las regiones V3-V4.

Facilita la secuenciación de todas las regiones variables V1-V9 del gen 16S rRNA y la región ITS1 y ITS2, que posibilita una representación superior de la diversidad microbiana, usando las plataformas de Illumina.

#### Aplicaciones:

- Microbioma
- Muestras ambientales: aire, agua, suelo, heces, etc.
- Metagenómica: bacteria, hongos, arqueas
- Forense

SWIFT AMPLICON 16S®+ITS PANEL	
Información del panel	7 pares de primers en total: 5 (16S rRNA) + 2 (ITS)
Input Material	1 ng (10 pg a 50 ng)
Tamaño amplicon promedio	(16S rRNA) 475 pb (ITS1) 145 -695 pb (ITS2) 267 - 511 pb
Genes cubiertos	16S rRNA (V1-V9), ITS1 +ITS2
Método de enriquecimiento	Single Tube Multiplex PCR
Flujo de trabajo	PCR + Ligación adaptadores
Cuantificación de la librería	qPCR requerida
Tiempo (ADN a librería)	2 horas
Componentes	Multiplex primer pool, reactivos de PCR y preparación de la librería, adaptadores CDI
Profundidad recomendada	100K-300K lecturas por librería

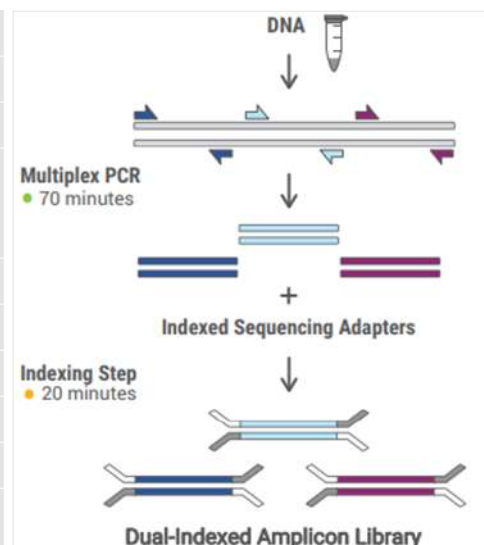


Ilustración 1. El flujo de trabajo que se realiza en 2h incluye dos breves incubaciones para añadir los adaptadores indexados, con capacidad para multiplexar hasta 384 librerías.

\*Nota: los kits no contienen perlas magnéticas

## INFORMACIÓN DE COMPRA

Referencia	Descripción
K4AL-51648	Swift Amplicon_16S+ITS Panel (48 rxns)
K4AL-51696	Swift Amplicon_16S+ITS Panel (96 rxns)
K4AL-S1A96	Swift Amplicon Amplicon Combinatorial Dual Index Kit (Set1A, 96 rxns)
K4AL-S1B96	Swift Amplicon Amplicon Combinatorial Dual Index Kit (Set1B, 96 rxns)
K4AL-S2A96	Swift Amplicon Amplicon Combinatorial Dual Index Kit (Set2A, 96 rxns)
K4AL-S2B96	Swift Amplicon Amplicon Combinatorial Dual Index Kit (Set1B, 96 rxns)

## Swift Normalase® Amplicon Panels (SNAP) 16S v2 o ITS1

El kit SNAP es una versión mejorada del Swift 16S Amplicon 16S + ITS kits y otros kits de la competencia que genera múltiples superamplicones altamente solapantes y contiene una enzima para la normalización de las librerías.

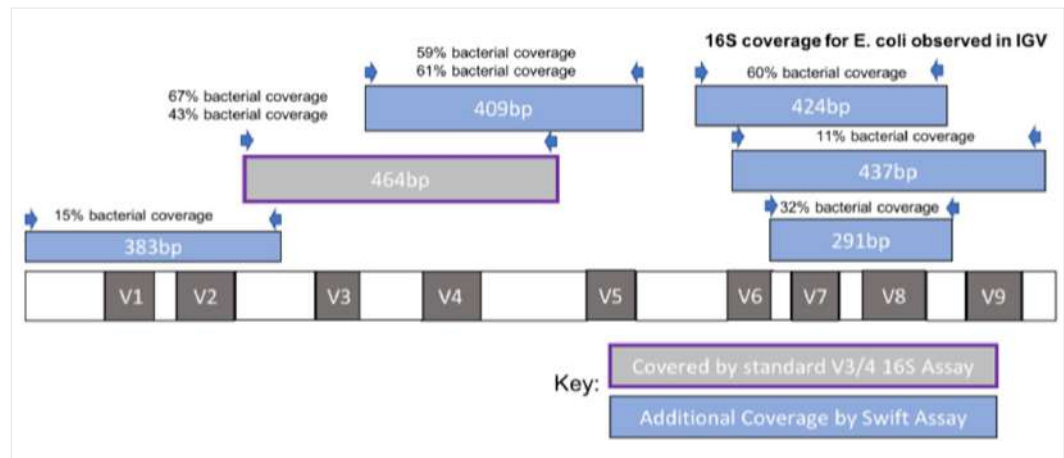


Ilustración 2. Cobertura de los múltiples primers de las nueve regiones variables del 16S rRNA (IGV Sashimi plot).

SWIFT NORMALASE® AMPLICON PANELS (SNAP) 16S V2 O ITS1	
Información del panel	23 primers (16S v2); 15 primers (ITS1)
Input Material	10 pg aislados microbianos; 1 ng (10 pg – 50 ng) muestras metagenómicas
Tamaño amplicon promedio	(16S v2) 425 pb (ITS1) 145 – 695 pb
Genes cubiertos	16S rRNA (V1-V9), ITS1
Método de enriquecimiento	Single Tube Multiplex PCR
Flujo de trabajo	PCR1 + PCR2
Cuantificación de la librería	Qubit, Bionalyzer, Fragment Analyser, or Normalase
Tiempo (ADN a librería)	3 horas
Componentes	Multiplex primer pool, reactivos de PCR y preparación de la librería, normalasa, adaptadores CDI
Profundidad recomendada	16S v2: 100K lecturas por librería ITS1: 25K lecturas por librería

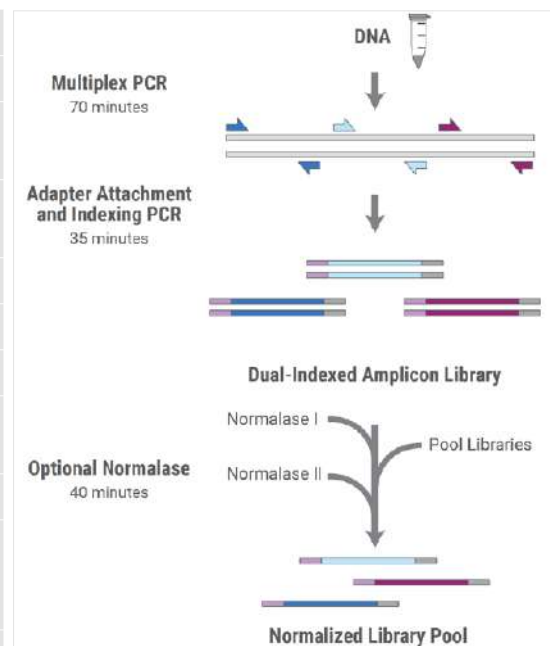


Ilustración 3. El flujo de trabajo de los kits SNAP incluye dos PCRs para añadir los adaptadores indexados. Incluye también, una enzima que facilita la normalización de las librerías.

## INFORMACIÓN DE COMPRA

Referencia	Descripción
K4516G1-96	16S Panel v2 (primers only)
K4517G1-96	ITS1 Panel (primers only)
K4SN-5X296	Swift Normalase Amplicon Protocol SNAP Core (96 rxns, no indexing)
K4SN-5S1A96	SNAP Combinatorial Dual Index Primer Kit (Set 1A, 96 rxns)
K4SN-5S1B96	SNAP Combinatorial Dual Index Primer Kit (Set 1B, 96 rxns)
K4SN-5S2A96	SNAP Combinatorial Dual Index Primer Kit (Set 2A, 96 rxns)
K4SN-5S2B96	SNAP Combinatorial Dual Index Primer Kit (Set 2B, 96 rxns)

**Cultek S.L.U.**

Your partner in life sciences



917 290 333

info@cultek.com

www.cultek.com